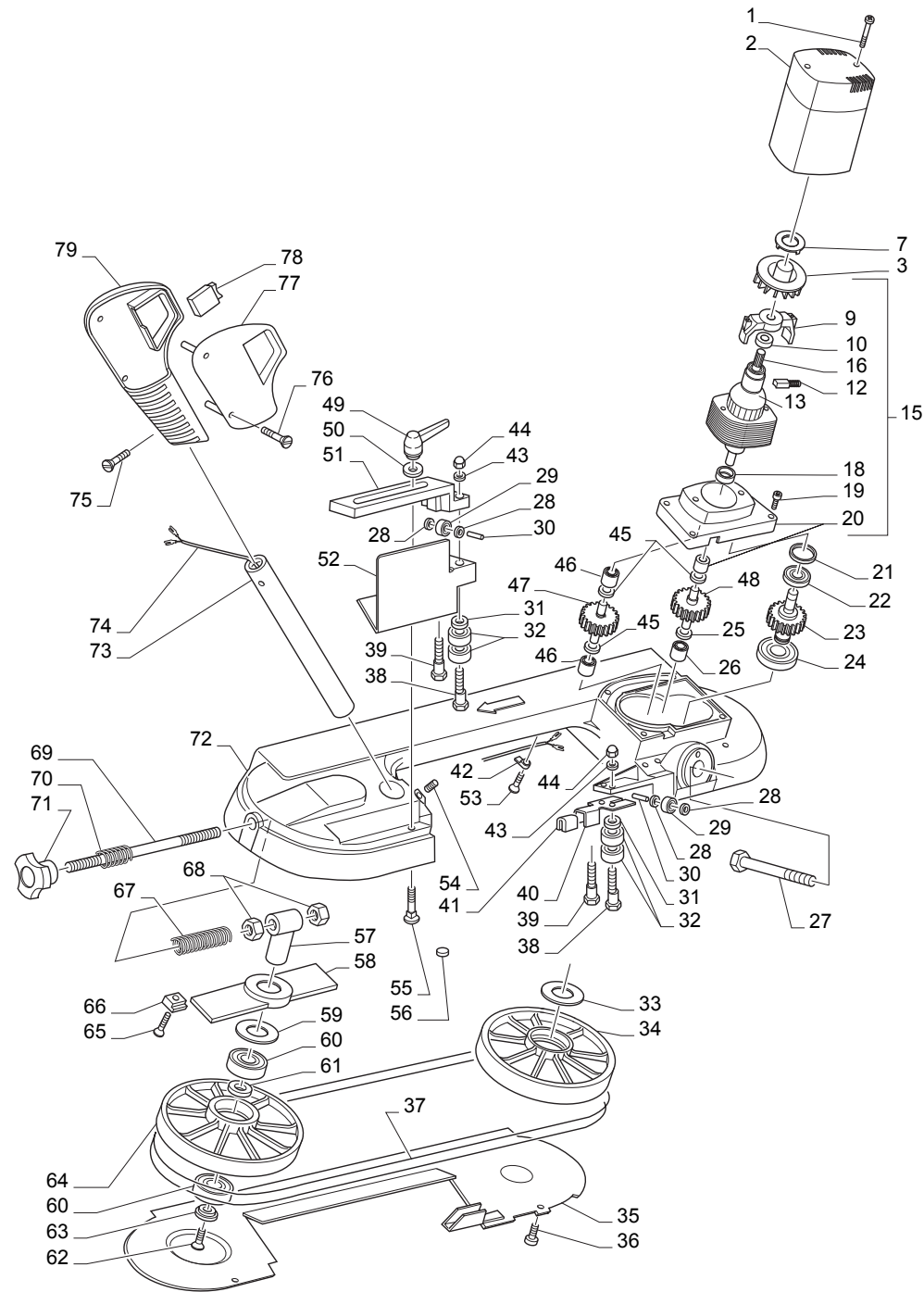


	ITALIANO	ENGLISH	DEUTSCH
PE	Circuito di protezione	Protection circuit	Erdung
IG	Interruttore generale magnetico	Magnetic main switch	Magnetische hauptschalter
PM	Pulsante di marcia	Run button	Handschalter
D	Dado elettronico	Electronic diode	Elektronicdiode
EMC	Filtro antidisturbo	Radio interference suppressor	Entstorer
L1	Induttanze 2x1 mH	Inductance 2x1 mH	Induktiv 2x1 mH
Cx	Condensatore 0,1 mF	Condensator 0,1 mF	Kondensator 0,1 mF
Cy	Condensatore 2z2500 pF	Condensator 2z2500 pF	Kondensator 2z2500 pF
Cv	Commutatore di velocità	Cutting speed adjustment	Geschwindigkeitsvariator
M	Motore V 220-240 - Hz 50/60 - 750 Watt	Motor V 220-240 - Hz 50/60 - 750 Watt	Motor V 220-240 - Hz 50/60 - 750 Watt
1	Nero	Black	Schwarz
2	Blu	Blue	Blau
3	Marrone	Brown	Braun
4	G/V	Y/G	G/G
5	Rosso	Red	Rot
	FRANCAIS	ESPAÑOL	PORTUGUÊS
PE	Circuit de protection	Circuito de proteccion	Circuito de protecao
IG	Interrupteur général magnetique	Interrupteur general magnetico	Interruptor general luminoso
PM	Bouton de marche	Pulsador de marcha	Botao de arranque
D	Diode électronique	Diodo electrónico	Diodo electrónico
EMC	Filtre anti-brouillages	Filtro antiperturbaciones	Filtro anti-interferencia
L1	Inductance 2x1 mH	Inductancia antiperturbaciones motor	Indutancia 2x1 mH
Cx	Condensateur 0,1 mF	Condensador 0,1 mF	Condensador 0,1 mF
Cy	Condensateur 2z2500 pF	Condensador 2z2500 pF	Condensador 2z2500 pF
Vv	Variateur de vitesse	Variador de velocidad	Reostato de velocidade
M	Moteur V 220-240 - Hz 50/60 - 750 Watt	Motor V 220-240 - Hz 50/60 - 750 Watt	Motor V 220-240 - Hz 50/60 - 750 Watt
1	Noir	Negro	Preto
2	Bleu	Azul	Azul
3	Marron	Marron	Vermelho
4	J/V	A/V	A/V
5	Rouge	Rojo	Vermel.

TAV. 1

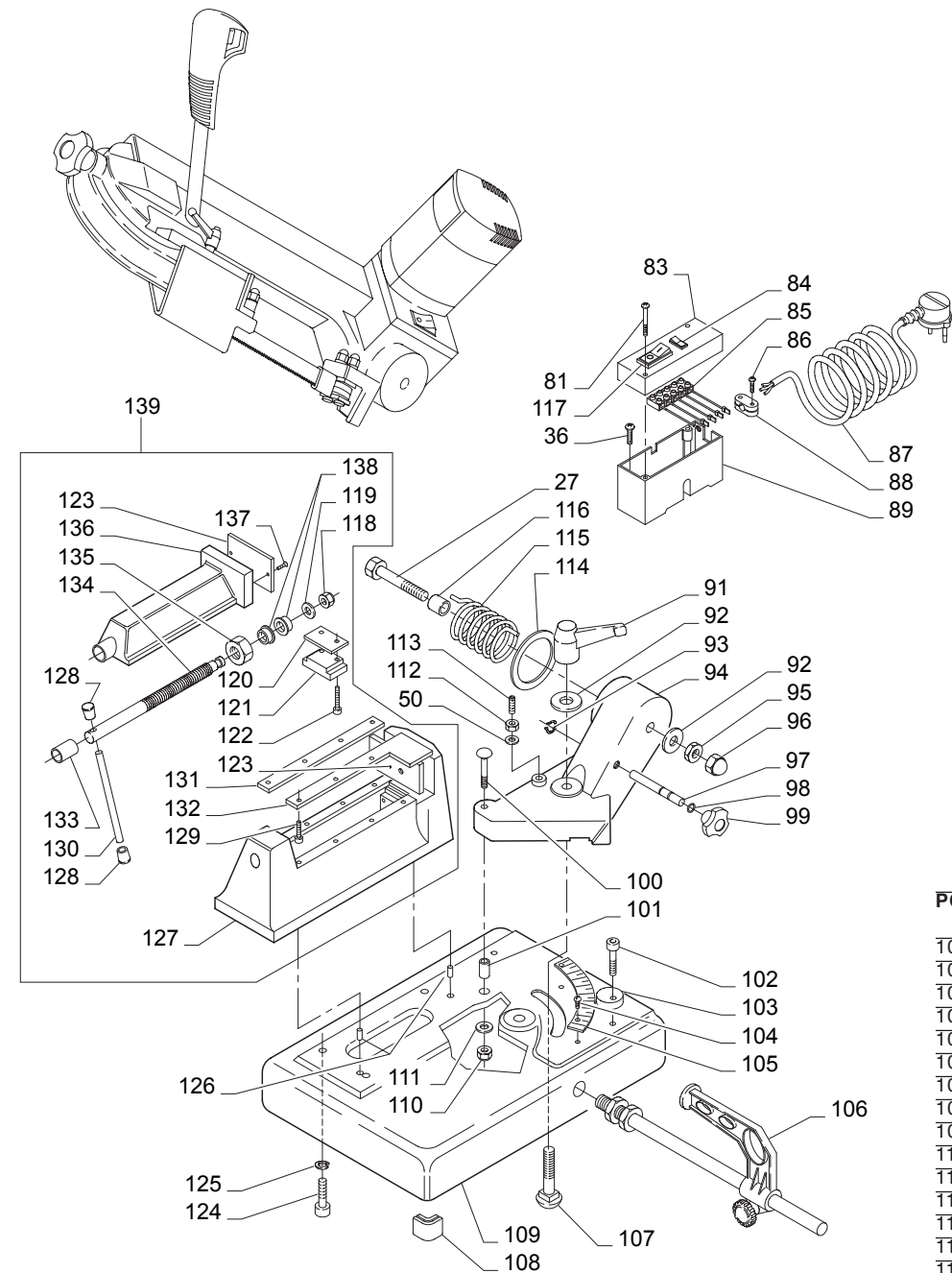


POS.	COD./KOD.	NOTE/MERKE/NOTES/NOTA/NOTAS
1	0.42.06.72	
2	5.18.28.37	VERSIONE 2 VELOCITA'
3	5.11.20.21	VERSIONE 2 VELOCITA'
4		
5		
6		
7	5.18.20.05	
8		
9	5.85.00.05	
10	5.06.10.38	
11		
12	5.85.01.09	
13	7.01.31.49	
14		
15	7.80.16.08	
16	5.02.41.11	
17		
18	5.06.10.39	
19	0.32.05.15	
20	5.18.25.22	

POS.	COD./KOD.	NOTE/MERKE/NOTES/NOTA/NOTAS
21	0.15.50.13	
22	0.57.06.27	
23	7.21.30.03	
24	0.60.62.02	
25	0.15.51.36	
26	0.73.08.10	
27	0.31.10.80	
28	0.12.90.04	
29	0.59.06.24	
30	0.17.40.22	
31	5.12.06.38	
32	0.60.06.07	
33	0.15.51.42	
34	5.21.40.19	
35	5.18.16.23	
36	0.40.05.13	
37	3.27.73.02	
38	5.10.00.65	
39	5.10.00.64	
40	5.13.09.00	

POS.	COD./KOD.	NOTE/MERKE/NOTES/NOTA/NOTAS
41	5.18.10.16	
42	5.15.41.03	
43	0.12.02.06	
44	0.10.21.06	
45	0.15.51.40	
46	0.73.06.09	
47	7.21.30.01	
48	7.21.30.07	
49	0.14.70.00	
50	0.12.07.06	
51	5.13.07.32	
52	5.18.17.95	
53	0.40.05.14	
54	0.41.06.57	
55	0.40.06.04	
56	0.17.99.01	
57	5.00.15.64	
58	5.13.78.69	
59	0.15.51.52	
60	0.59.60.02	

TAV. 2



POS.	COD./KOD.	NOTE/MERKE/NOTES/NOTA/NOTAS
61	5.12.06.63	
62	0.38.06.15	
63	5.12.40.62	
64	5.21.42.25	
65	0.40.05.15	
66	5.13.07.34	
67	5.08.10.05	
68	0.10.01.08	
69	5.10.05.06	
70	5.08.10.21	
71	0.14.00.74	
72	5.04.27.18	
73	5.14.20.70	
74	5.87.08.57	
75	0.42.04.62	
76	0.42.06.76	
77	0.05.01.22	
78	0.80.23.17	
79	5.05.01.21	

POS.	COD./KOD.	NOTE/MERKE/NOTES/NOTA/NOTAS
80		
81		
82		
83	5.18.25.20	
84	0.80.23.14	
85	7.89.01.04	
86	0.400.400	
87	5.87.08.56	
88	5.15.45.01	
89	5.18.28.40	
90		
91	0.14.70.02	
92	0.12.07.10	
93	0.15.14.09	
94	7.13.36.03	
95	0.10.04.10	
96	0.10.21.10	
97	5.17.10.43	
98	0.22.20.21	
99	0.14.00.76	
100	0.40.05.20	

POS.	COD./KOD.	NOTE/MERKE/NOTES/NOTA/NOTAS
101	0.06.30.42	
102	0.40.06.05	
103	5.12.40.29	
104	0.40.29.05	
105	5.40.13.19	
106	7.13.05.35	
107	0.40.10.01	
108	5.13.78.42	
109	5.13.36.35	
110	0.10.14.05	
111	0.08.02.61	
112	0.10.01.06	
113	0.41.06.13	
114	0.15.51.43	
115	5.08.01.16	
116	0.06.30.27	
117	0.80.26.07	
118	0.10.14.08	
119	0.15.51.50	
120	5.13.04.16	
121	5.13.04.28	
122	0.32.05.20	
123	5.15.25.86	
124	0.32.08.16	
125	0.12.02.08	
126	0.15.07.01	
127	5.04.27.28	
128	5.15.00.05	
129	0.32.06.20	
130	5.14.20.14	
131	5.13.04.27	
132	5.13.04.26	
133	5.06.30.34	
134	5.10.03.20	
135	0.10.01.16	
136	5.04.27.27	
137	0.38.06.10	
138	0.06.30.41	
139	7.13.05.63	